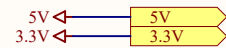


TL866-CPU



RC5	P1
RC4	P2
RC3	P3
RC2	P4
RJ7	P5
RC6	P6
RC7	P7
RJ4	P8
RJ5	P9
RG3	P10
RG2	P11
RD0	P12
RD1	P13
RD2	P14
RG1	P15
RE0	P16
RE7	P17
RE2	P18
RE3	P19
RE4	P20
RE5	P21
RE6	P22
RE1	P23
RD3	P24
RD4	P25
RD5	P26
RD6	P27
RD7	P28
RG0	P29
RJ0	P30
RJ1	P31
RJ2	P32
RJ3	P33
RB2	P34
RB3	P35
RB4	P36
RB5	P37
RB6	P38
RB7	P39
	P40
RH3	SR CLK
RH2	SR DAT
RG4	/OE VPP
RA4	/OE VCC
RH1	LE0
RH0	LE1
RA0	LE2
RA5	LE3
RA2	LE4
RA1	LE5
RH4	LE6
RA3	LE7
RF5	VID 00
RF6	VID 01
RF7	VID 02
RH6	VID 10
RH7	VID 11
RF2	VID 12
RC1	GND20
RB0	OVC

1

2

3

4

A

A

B

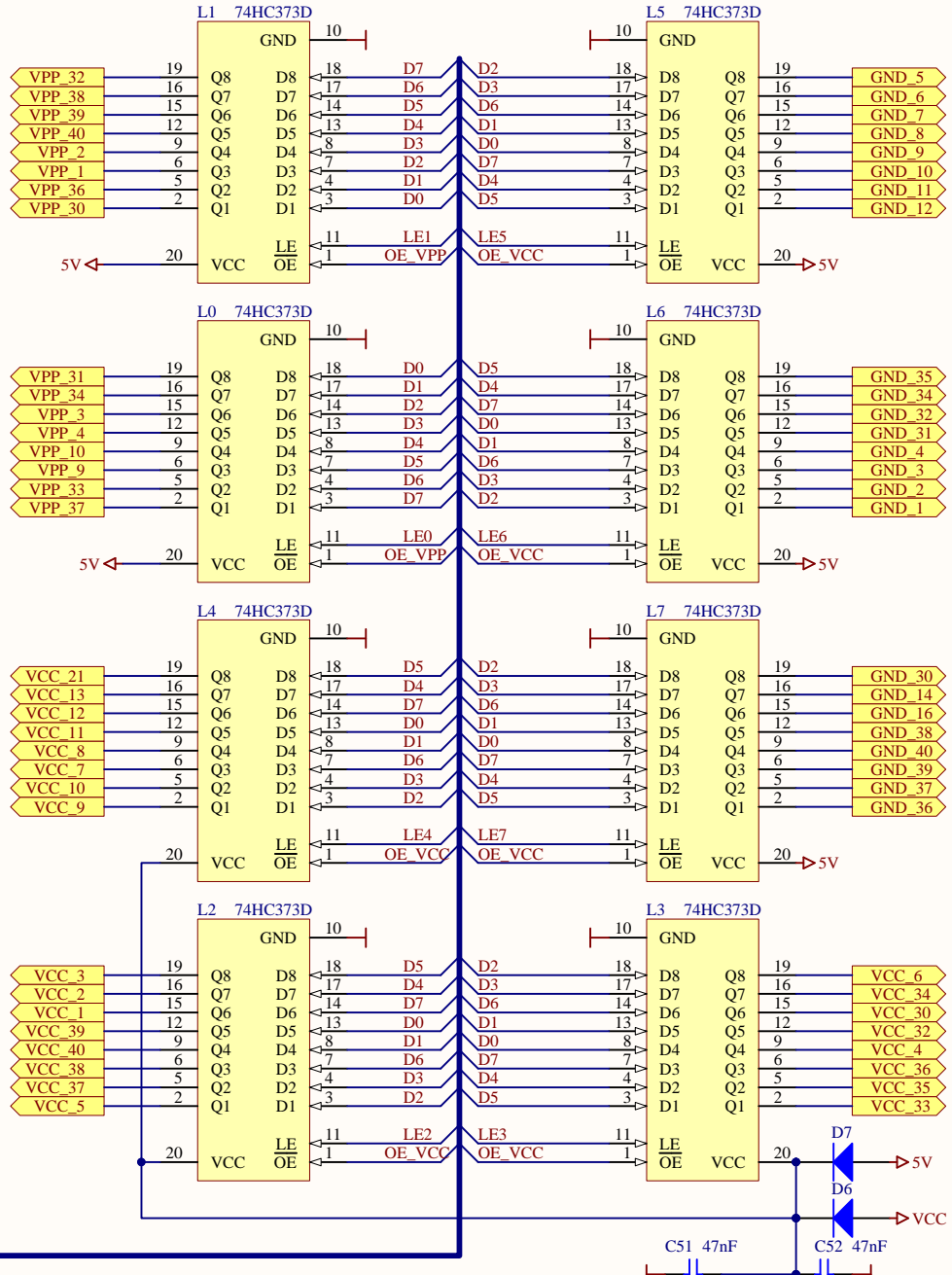
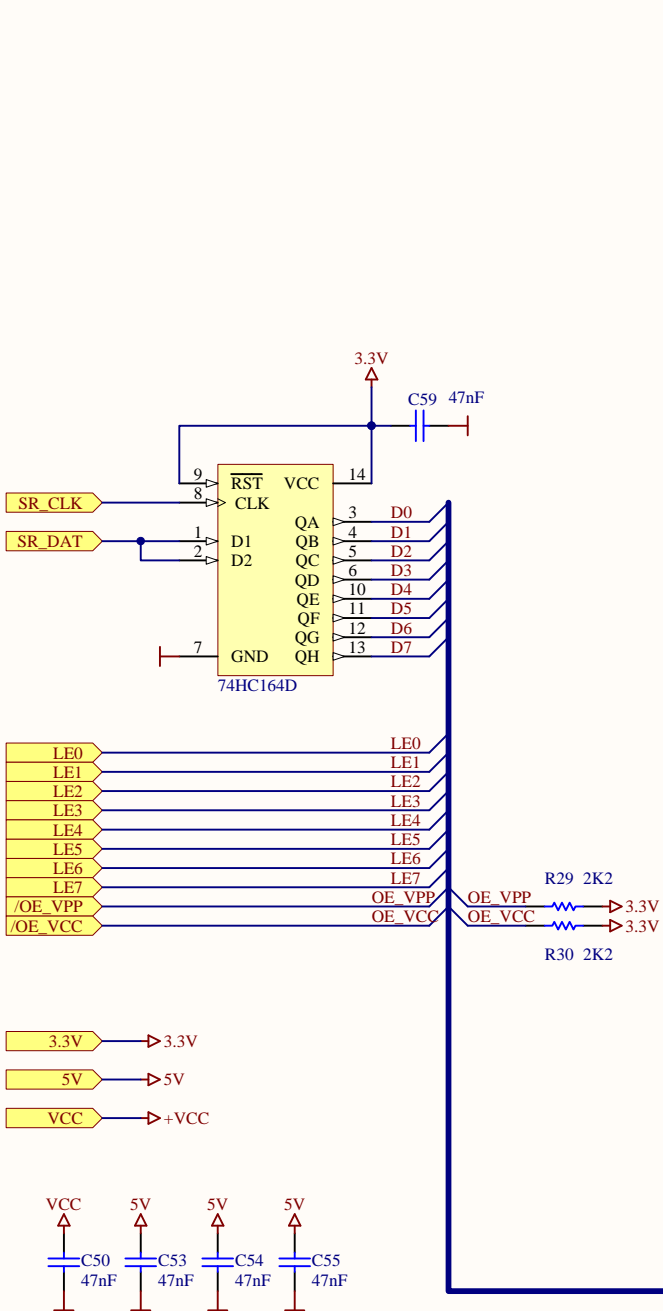
B

C

C

D

D



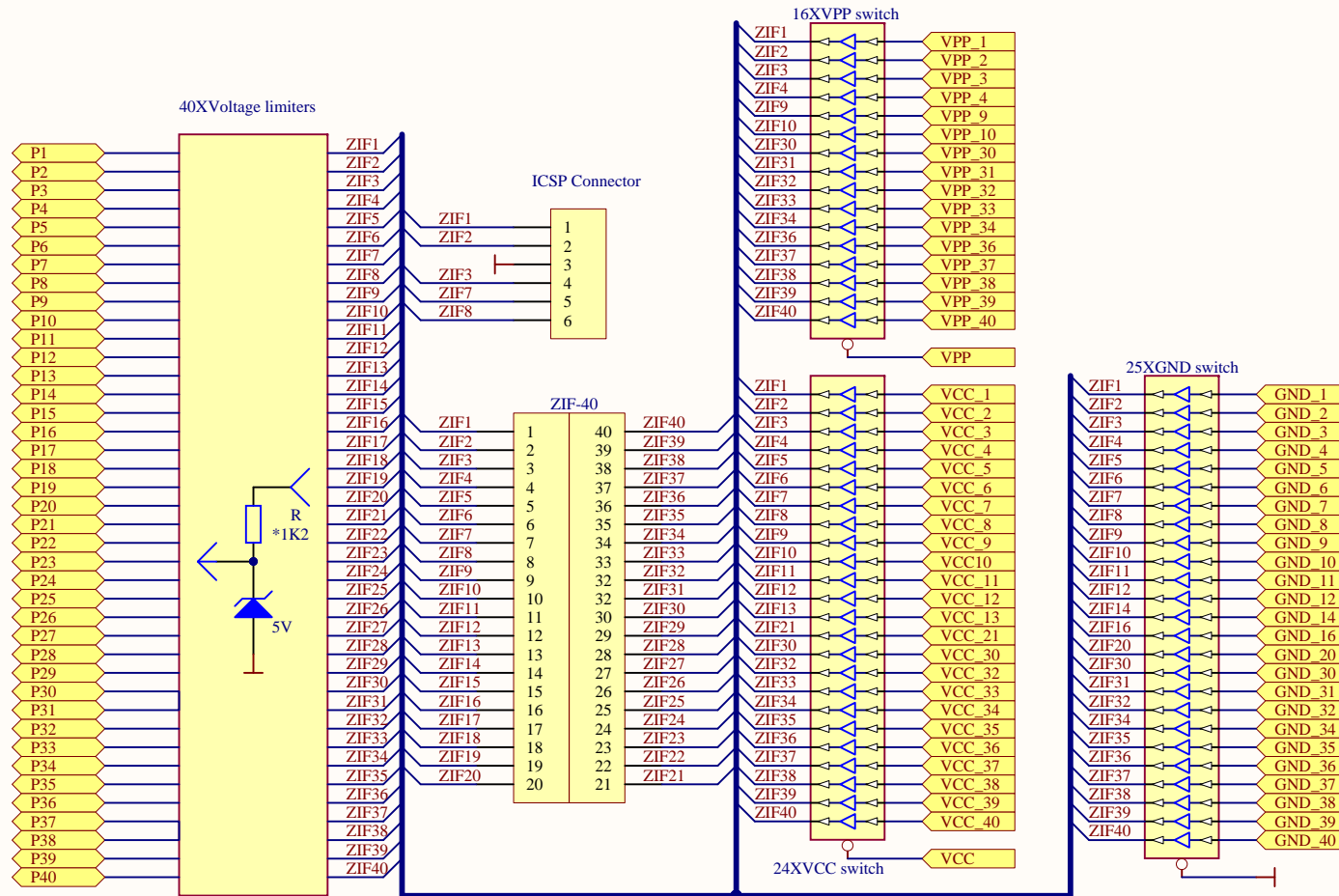
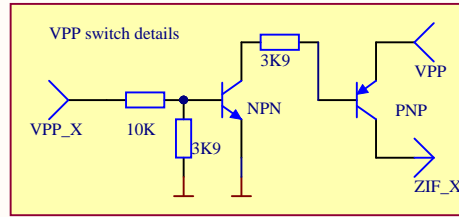
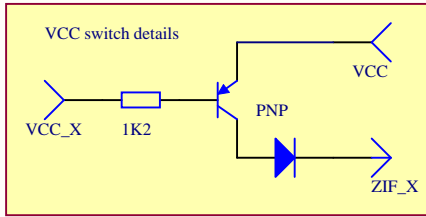
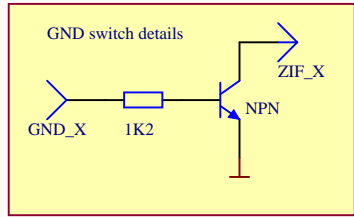
TL866-LATCH

1

2

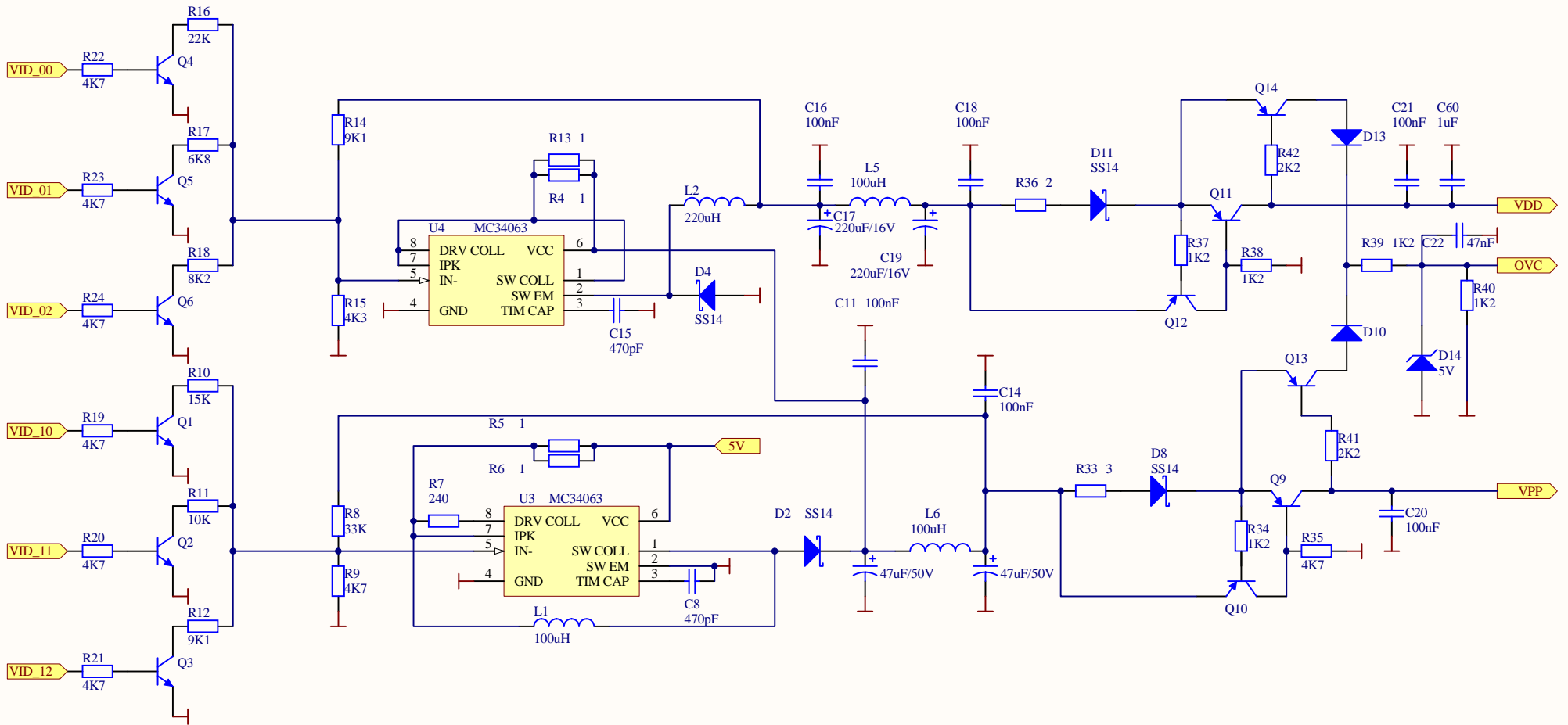
3

4



* For pin 8 R=50; pin 38&40 R=240

TL866-PIN DRIVERS



TL866-DC to DC converters